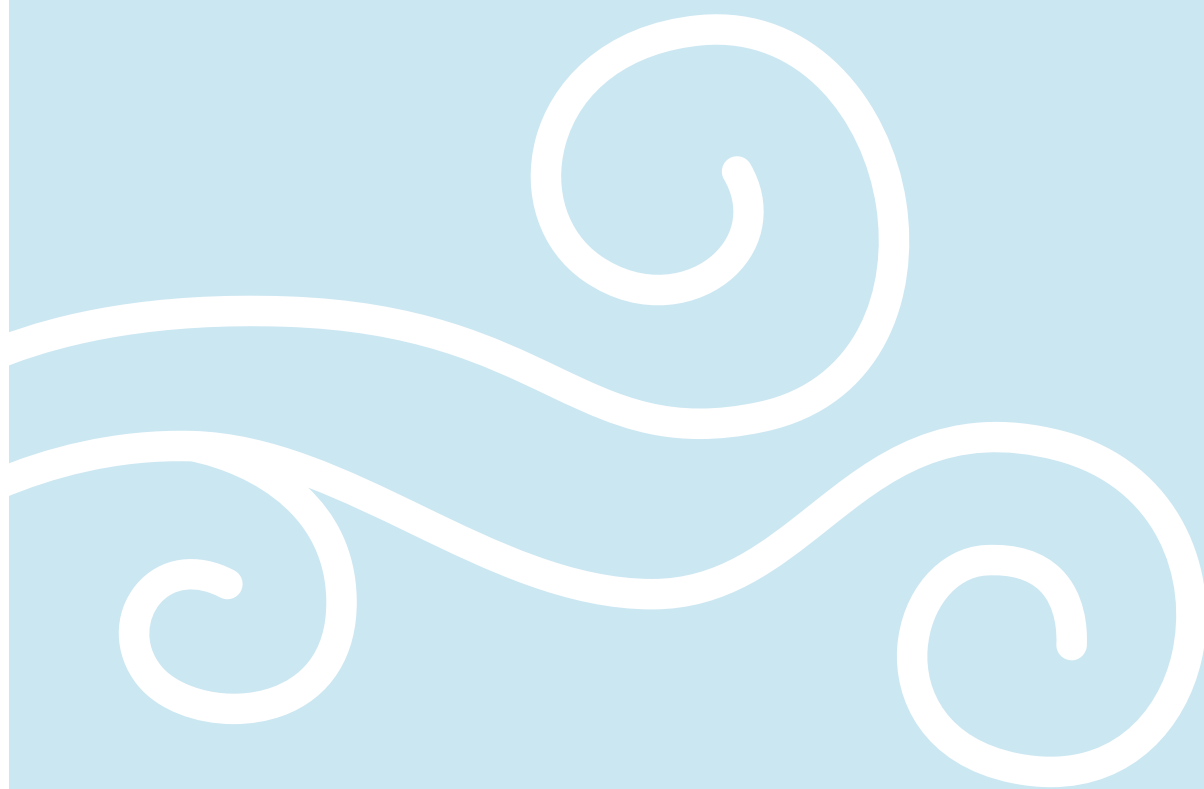
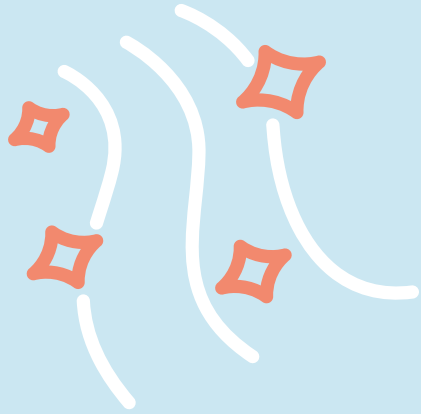


**Die Filter richtig
wechseln.**

SAVE-Gerätserie





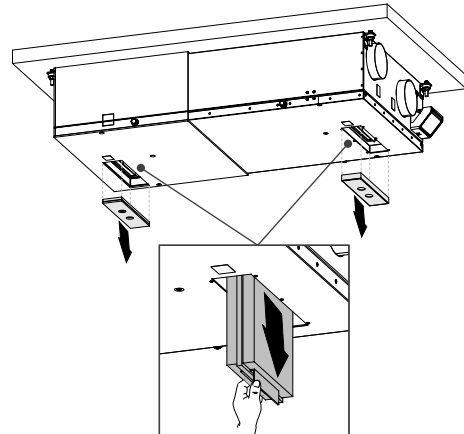
Inhalt

1. SAVE VSC 100	3
2. SAVE VSR 150/B.....	3
3. SAVE VSR 300/500	3
4. SAVE VTR 100/B	4
5. SAVE VTR 150/B.....	4
6. SAVE VTR 150/K.....	4
7. SAVE VTR 250/B	5
8. SAVE VTR 300/B	5
9. SAVE VTR 500	6
10. SAVE VTR 700.....	6
11. SAVE VTC 200.....	6
12. SAVE VTC 300	7
13. SAVE VTC 500	7
14. SAVE VTC 700	7

1 SAVE VSC 100

Wenn die Filter gewechselt werden müssen, wird auf der Anzeige der Bedieneinheit ein Alarm angezeigt. In diesem Fall bitte Folgendes tun:

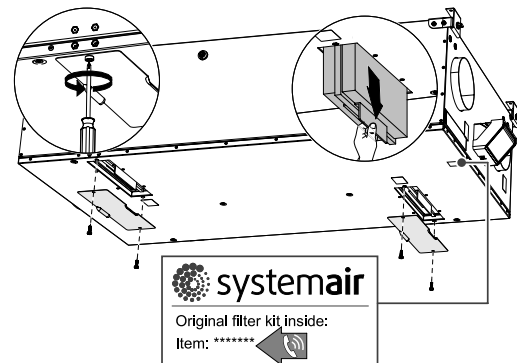
1. Stoppen Sie das Gerät, indem Sie die Stromversorgung trennen.
2. Entfernen Sie die Filterabdeckungsbleche.
3. Ziehen Sie die Filter zu sich heran. Hierzu kann ein gewisser Kraftaufwand erforderlich sein.
4. Setzen Sie die neuen Filter ein. Vergewissern Sie sich, dass die richtigen Filter eingebaut sind.
5. Setzen Sie die Filterabdeckungsbleche wieder ein und ziehen Sie diese fest. Stellen Sie die Stromversorgung wieder her.
6. Setzen Sie die Filterzeit zurück.



2 SAVE VSR 150/B

Wenn die Filter gewechselt werden müssen, wird auf der Anzeige der Bedieneinheit ein Alarm angezeigt. In diesem Fall bitte Folgendes tun:

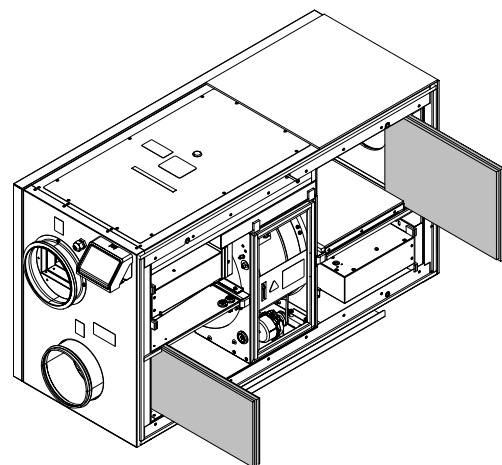
1. Stoppen Sie das Gerät, indem Sie die Stromversorgung trennen.
2. Entfernen Sie die Filterabdeckungsbleche.
3. Ziehen Sie die Filter zu sich heran. Hierzu kann ein gewisser Kraftaufwand erforderlich sein.
4. Setzen Sie die neuen Filter ein. Vergewissern Sie sich, dass die richtigen Filter eingebaut sind.
5. Setzen Sie die Filterabdeckungsbleche wieder ein und ziehen Sie diese fest. Stellen Sie die Stromversorgung wieder her.
6. Setzen Sie die Filterzeit zurück.



3 SAVE VSR 300/500

Wenn die Filter gewechselt werden müssen, wird auf der Anzeige der Bedieneinheit ein Alarm angezeigt. In diesem Fall bitte Folgendes tun:

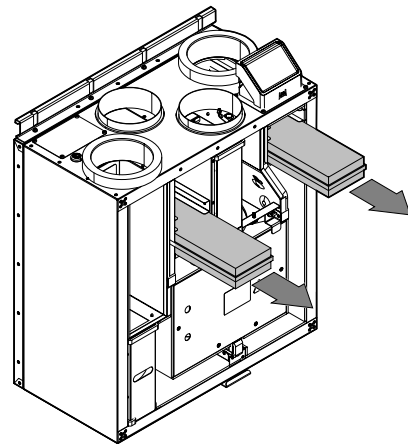
1. Stoppen Sie das Gerät, indem Sie die Stromversorgung trennen.
2. Öffnen und entfernen Sie die Seitenabdeckung.
3. Ziehen Sie die Filter zu sich heran. Hierzu kann ein gewisser Kraftaufwand erforderlich sein.
4. Setzen Sie die neuen Filter ein. Vergewissern Sie sich, dass die richtigen Filter eingebaut sind.
5. Setzen Sie die Seitenabdeckung wieder ein und ziehen Sie diese fest. Stellen Sie die Stromversorgung wieder her.
6. Setzen Sie die Filterzeit zurück.



4 SAVE VTR 100/B

Wenn die Filter gewechselt werden müssen, wird auf der Anzeige der Bedieneinheit ein Alarm angezeigt. In diesem Fall bitte Folgendes tun:

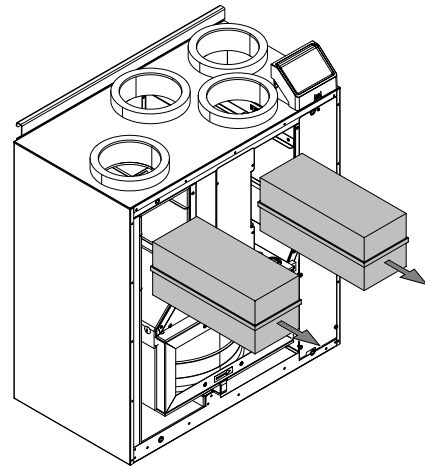
1. Stoppen Sie das Gerät, indem Sie die Stromversorgung trennen.
2. Öffnen und entfernen Sie die Seitenabdeckung.
3. Ziehen Sie die Filter zu sich heran. Hierzu kann ein gewisser Kraftaufwand erforderlich sein.
4. Setzen Sie die neuen Filter ein. Vergewissern Sie sich, dass die richtigen Filter eingebaut sind.
5. Schließen Sie die Seitenabdeckung wieder und ziehen Sie diese fest. Stellen Sie die Stromversorgung wieder her.
6. Setzen Sie die Filterzeit zurück.



5 SAVE VTR 150/B

Wenn die Filter gewechselt werden müssen, wird auf der Anzeige der Bedieneinheit ein Alarm angezeigt. In diesem Fall bitte Folgendes tun:

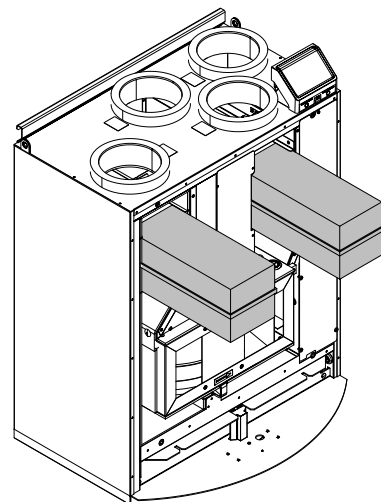
1. Stoppen Sie das Gerät, indem Sie die Stromversorgung trennen.
2. Öffnen und entfernen Sie die Seitenabdeckung.
3. Ziehen Sie die Filter zu sich heran. Hierzu kann ein gewisser Kraftaufwand erforderlich sein.
4. Setzen Sie die neuen Filter ein. Vergewissern Sie sich, dass die richtigen Filter eingebaut sind.
5. Schließen Sie die Seitenabdeckung wieder und ziehen Sie diese fest. Stellen Sie die Stromversorgung wieder her.
6. Setzen Sie die Filterzeit zurück.



6 SAVE VTR 150/K

Wenn die Filter gewechselt werden müssen, wird auf der Anzeige der Bedieneinheit ein Alarm angezeigt. In diesem Fall bitte Folgendes tun:

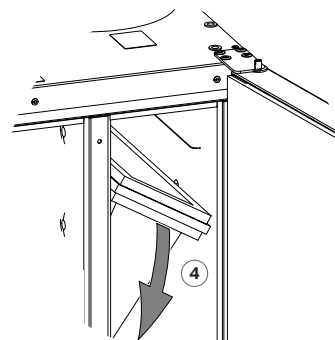
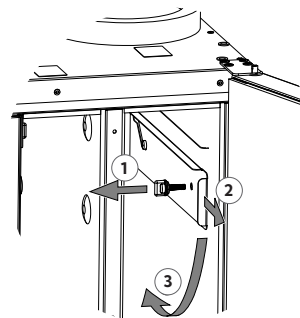
1. Stoppen Sie das Gerät, indem Sie die Stromversorgung trennen.
2. Öffnen Sie die Vorderklappe.
3. Ziehen Sie die Filter zu sich heran. Hierzu kann ein gewisser Kraftaufwand erforderlich sein.
4. Setzen Sie die neuen Filter ein. Vergewissern Sie sich, dass die richtigen Filter eingebaut sind.
5. Schließen Sie die Frontklappe wieder und ziehen Sie diese fest. Stellen Sie die Stromversorgung wieder her.
6. Setzen Sie die Filterzeit zurück.



7 SAVE VTR 250/B

Wenn die Filter gewechselt werden müssen, wird auf der Anzeige der Bedieneinheit ein Alarm angezeigt. In diesem Fall bitte Folgendes tun:

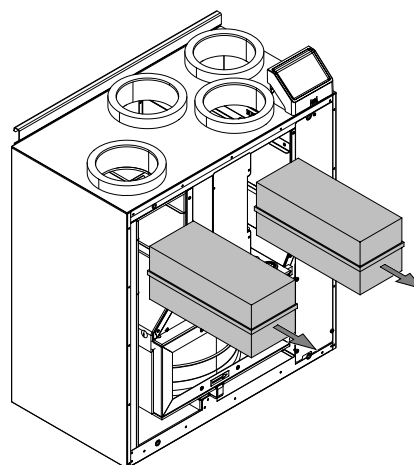
1. Stoppen Sie das Gerät, indem Sie die Stromversorgung trennen.
2. Öffnen Sie die Vorderklappe, um Entfernen des Zuluftfilters die Drehknöpfe lösen und die Filterhalterung zu entfernen (in der Abbildung ist der Filter verborgen). Es muss nur eine der Filterbefestigungen entfernt werden. Wackeln Sie am Filter und ziehen Sie ihn heraus.
3. Setzen Sie die neuen Filter ein. Vergewissern Sie sich, dass die richtigen Filter eingebaut sind.
4. Schließen Sie die Frontklappe wieder und ziehen Sie diese fest. Stellen Sie die Stromversorgung wieder her.
5. Setzen Sie die Filterzeit zurück.



8 SAVE VTR 300/B

Wenn die Filter gewechselt werden müssen, wird auf der Anzeige der Bedieneinheit ein Alarm angezeigt. In diesem Fall bitte Folgendes tun:

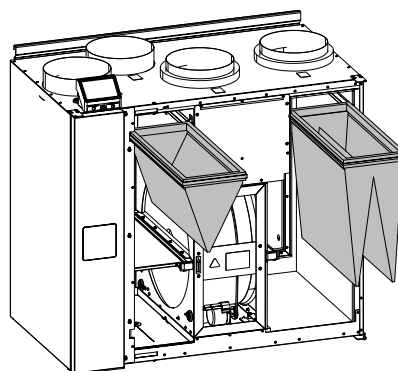
1. Stoppen Sie das Gerät, indem Sie die Stromversorgung trennen.
2. Öffnen Sie die Vorderklappe.
3. Ziehen Sie die Filter zu sich heran. Hierzu kann ein gewisser Kraftaufwand erforderlich sein.
4. Setzen Sie die neuen Filter ein. Vergewissern Sie sich, dass die richtigen Filter eingebaut sind.
5. Schließen Sie die Frontklappe wieder und ziehen Sie diese fest. Stellen Sie die Stromversorgung wieder her.
6. Setzen Sie die Filterzeit zurück.



9 SAVE VTR 500

Wenn die Filter gewechselt werden müssen, wird auf der Anzeige der Bedieneinheit ein Alarm angezeigt. In diesem Fall bitte Folgendes tun:

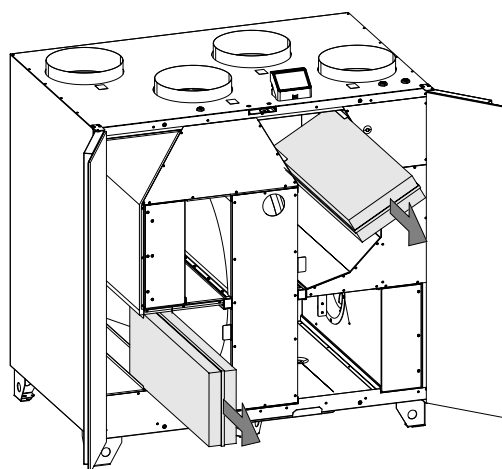
1. Stoppen Sie das Gerät, indem Sie die Stromversorgung trennen.
2. Öffnen Sie die Vorderklappe.
3. Ziehen Sie die Filter zu sich heran. Hierzu kann ein gewisser Kraftaufwand erforderlich sein.
4. Setzen Sie die neuen Filter ein. Vergewissern Sie sich, dass die richtigen Filter eingebaut sind.
5. Schließen Sie die Frontklappe wieder und ziehen Sie diese fest. Stellen Sie die Stromversorgung wieder her.
6. Setzen Sie die Filterzeit zurück.



10 SAVE VTR 700

Wenn die Filter gewechselt werden müssen, wird auf der Anzeige der Bedieneinheit ein Alarm angezeigt. In diesem Fall bitte Folgendes tun:

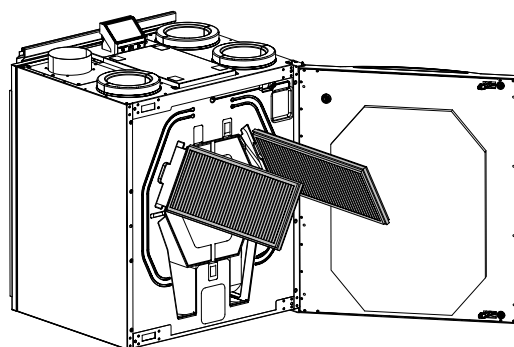
1. Stoppen Sie das Gerät, indem Sie die Stromversorgung trennen.
2. Öffnen Sie die Vorderklappe.
3. Ziehen Sie die Filter zu sich heran. Hierzu kann ein gewisser Kraftaufwand erforderlich sein.
4. Setzen Sie die neuen Filter ein. Vergewissern Sie sich, dass die richtigen Filter eingebaut sind.
5. Schließen Sie die Frontklappe wieder und ziehen Sie diese fest. Stellen Sie die Stromversorgung wieder her.
6. Setzen Sie die Filterzeit zurück.



11 SAVE VTC 200

Wenn die Filter gewechselt werden müssen, wird auf der Anzeige der Bedieneinheit ein Alarm angezeigt. In diesem Fall bitte Folgendes tun:

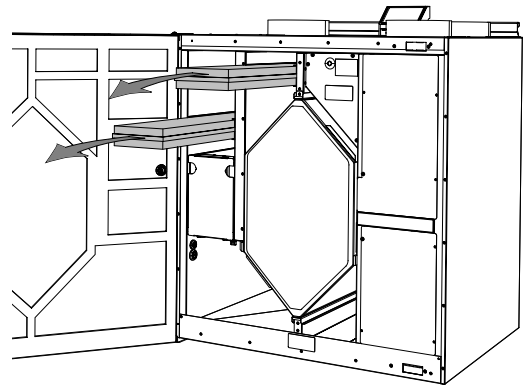
1. Stoppen Sie das Gerät, indem Sie die Stromversorgung trennen.
2. Öffnen Sie die Vorderklappe.
3. Ziehen Sie die Filter zu sich heran. Hierzu kann ein gewisser Kraftaufwand erforderlich sein. Setzen Sie die neuen Filter ein. Vergewissern Sie sich, dass die richtigen Filter eingebaut sind.
4. Schließen Sie die Frontklappe wieder und ziehen Sie diese fest. Stellen Sie die Stromversorgung wieder her.
5. Setzen Sie die Filterzeit zurück.



12 SAVE VTC 300

Wenn die Filter gewechselt werden müssen, wird auf der Anzeige der Bedieneinheit ein Alarm angezeigt. In diesem Fall bitte Folgendes tun:

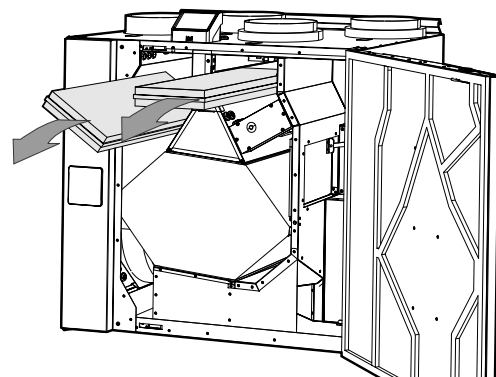
1. Stoppen Sie das Gerät, indem Sie die Stromversorgung trennen.
2. Öffnen Sie die Frontklappe.
3. Entfernen Sie alte Filter und setzen Sie neue ein. Achten Sie darauf, dass die Filter während des Austauschvorgangs nicht vertauscht werden. Zu- und Abluftfilter können unterschiedlich sein.
4. Schließen Sie die Frontklappe wieder und ziehen Sie diese fest. Stellen Sie die Stromversorgung wieder her.
5. Setzen Sie die Filterzeit zurück.



13 SAVE VTC 500

Wenn die Filter gewechselt werden müssen, wird auf der Anzeige der Bedieneinheit ein Alarm angezeigt. In diesem Fall bitte Folgendes tun:

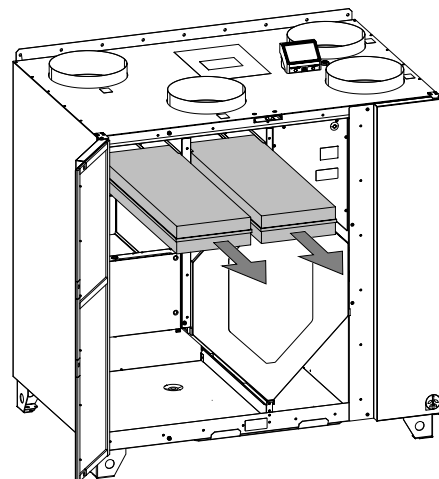
1. Stoppen Sie das Gerät, indem Sie die Stromversorgung trennen.
2. Öffnen Sie die Frontklappe.
3. Entfernen Sie alte Filter und setzen Sie neue ein. Achten Sie darauf, dass die Filter während des Austauschvorgangs nicht vertauscht werden. Zu- und Abluftfilter können unterschiedlich sein.
4. Schließen Sie die Frontklappe wieder und ziehen Sie diese fest. Stellen Sie die Stromversorgung wieder her.
5. Setzen Sie die Filterzeit zurück.



14 SAVE VTC 700

Wenn die Filter gewechselt werden müssen, wird auf der Anzeige der Bedieneinheit ein Alarm angezeigt. In diesem Fall bitte Folgendes tun:

1. Stoppen Sie das Gerät, indem Sie die Stromversorgung trennen.
2. Öffnen Sie die Vorderklappe.
3. Ziehen Sie die Filter zu sich heran. Hierzu kann ein gewisser Kraftaufwand erforderlich sein.
4. Setzen Sie die neuen Filter ein. Vergewissern Sie sich, dass die richtigen Filter eingebaut sind.
5. Schließen Sie die Frontklappe wieder und ziehen Sie diese fest. Stellen Sie die Stromversorgung wieder her.
6. Setzen Sie die Filterzeit zurück.





Systemair UAB
Linų st. 101
LT-20174 Ukmergė, LITAUEN

Phone +370 340 60165
Fax +370 340 60166

www.systemair.com